

ASSEMBLY INSTRUCTIONS

ÖSSZESZERELÉSI ÚTMUTATÓ / MONTÁŽNÍ NÁVOD / UPUTE ZA MONTAŽU / NÁVOD NA MONTÁŽ

Item number: VVI21

Cork board

Parafatábla / Korková tabule / Ploča od pluta / Korková tabuľa, VICTORIA VISUAL

EN Dear Customer!

Thank you for choosing Victoria. Please read the instructions carefully before using the product for the first time. Please note that the pictures and drawings are for information purposes only and may differ from the actual appearance of the product purchased.

Please visit our website - victoriaoffice.eu - to learn more about Victoria products.

HU Kedves Vásárlónk!

Köszönjük, hogy a Victoria termékét választottad. Az első használat előtt, kérjük, figyelmesen olvasd el a használati, összeszerelési útmutatót. Felhívjuk figyelmedet, hogy a képek és rajzok kizárólag tájékoztató jellegűek, és eltérhetnek a megvásárolt termék valódi kinézetétől.

Látogass el a weboldalunkra – victoriaoffice.eu – és ismerd meg a Victoria további termékeit!

CZ Vážený zákazník!

Děkujeme, že jste si vybrali společnost Victoria. Před prvním použitím výrobku si prosím pečlivě přečtěte návod. Upozorňujeme, že obrázky a nákresy mají pouze informativní charakter a mohou se lišit od skutečného vzhledu zakoupeného výrobku!

Navštivte prosím naše webové stránky - victoriaoffice.eu - kde se dozvíte více informací o dalších výrobcích Victoria!

HR Poštovani Kupče!

Hvala što ste odabrali Victoria proizvod. Prije prve uporabe pažljivo pročitajte upute za korištenje i montažu. Imajte na umu da su slike i crteži samo u informativne svrhe i mogu se razlikovati od stvarnog izgleda kupljenog proizvoda!

Posjetite našu web stranicu - victoriaoffice.eu - saznajte više o Victoria proizvodima.

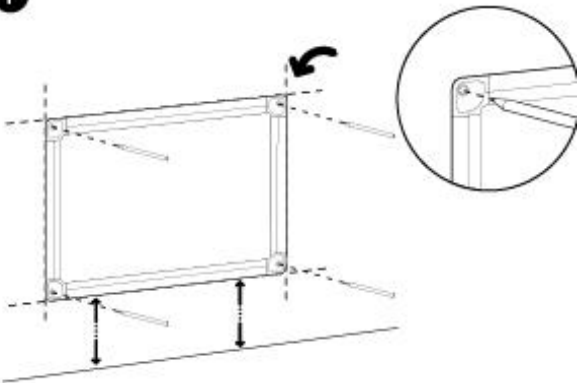
SK Vážený zákazník!

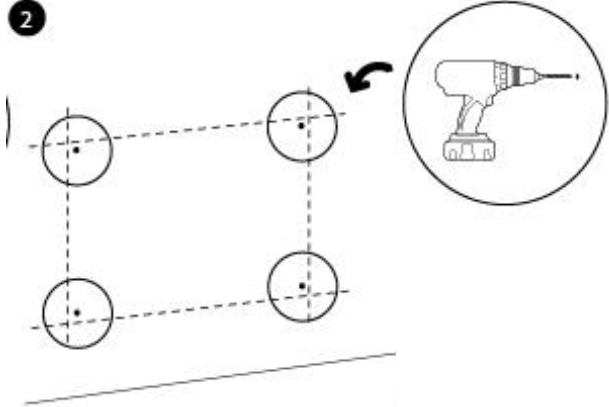
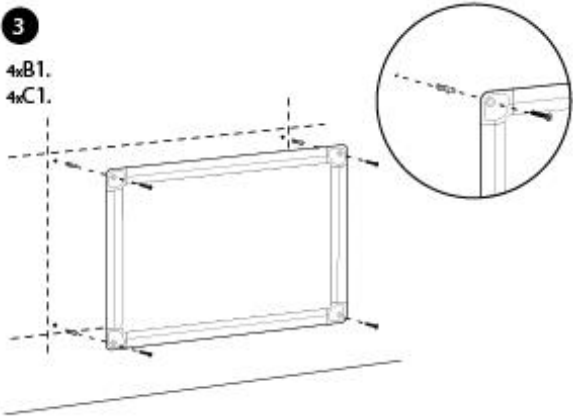
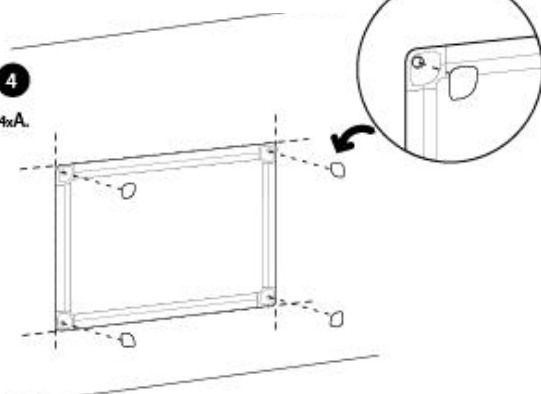
Ďakujeme, že ste si vybrali spoločnosť Victoria. Pred prvým použitím výrobku si pozorne prečítajte návod na použitie. Upozorňujeme, že obrázky a nákresy majú len informatívny charakter a môžu sa líšiť od skutočného vzhľadu zakúpeného výrobku.

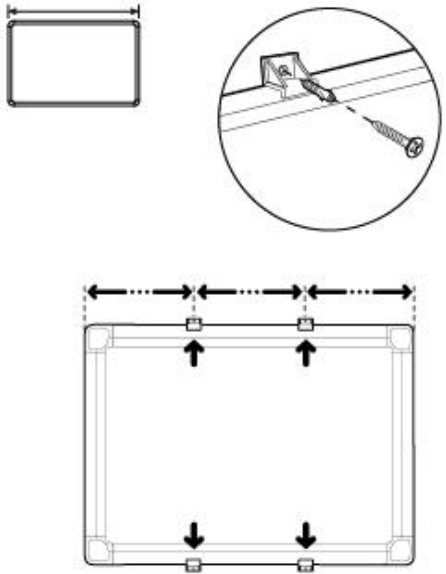
Navštívte našu webovú stránku - victoriaoffice.eu - a dozviete sa viac o ďalších výrobkoch Victoria!

EN Before you start assembly, make sure that the packaging contains all the parts and accessories. Check that you have all the necessary tools for assembly (e.g. screwdriver, drill). Make sure you have enough space to assemble and fix the product. **HU** Mielőtt elkezded az összeszerelést, bizonyosodj meg róla, hogy a csomagolás minden alkatrészt és tartozékot tartalmaz. Ellenőrizd, hogy rendelkezel-e az összes szükséges eszközzel a felszereléshez (pl. csavarhúzó, fúró). Győződj meg róla, hogy elegendő hely álljon rendelkezésedre a termék összeszereléséhez és rögzítéséhez. **CZ** Před zahájením montáže se ujistěte, že balení obsahuje všechny díly a příslušenství. Zkontrolujte, zda máte všechny potřebné nástroje pro montáž (např. šroubovák, vrtačku). Ujistěte se, že máte dostatek prostoru pro montáž a upevnění výrobku. **HR** Prije početka sastavljanja provjerite sadrži li pakiranje sve dijelove i pribor. Provjerite imate li sav potreban alat za montažu (npr. odvijač, bušilica). Provjerite imate li dovoljno prostora za sastavljanje i fiksiranje proizvoda. **SK** Pred začatím montáže sa uistite, že balenie obsahuje všetky diely a príslušenstvo. Skontrolujte, či máte všetky potrebné nástroje na montáž (napr. skrutkovač, vrtačku). Uistite sa, že máte dostatok priestoru na montáž a upevnenie výrobku.



<p>1</p> 	<p>EN Set the board in its intended position and mark the hole positions in the corners of the board with a pencil.</p> <p>HU Állítsa a táblát annak tervezett helyére és ceruzával jelölje meg a tábla sarkainál a furathelyeket!</p> <p>CZ Postavte desku do zamýšlené polohy a tužkou označte místa otvorů v rozích desky.</p> <p>HR Postavite ploču u predviđeni položaj i označite olovkom položaje rupa u kutovima ploče.</p> <p>SK Umiestnite dosku na určené miesto a ceruzkou označte miesta otvorov v rohoch dosky.</p>
---	--

<p>2</p> 	<p>EN Drill the wall at the marked points, using a drill bit of the correct size for the dowel and screw.</p> <p>HU A megjelölt pontoknál fúrja meg a falat, a tipli és csavarméretnek megfelelő fúrószárral.</p> <p>CZ Navrtejte stěnu v označených bodech pomocí vrtáku správné velikosti pro hmoždinku a šroub.</p> <p>HR Izbušite zid na označenim točkama pomoću svrdla odgovarajuće veličine za tiplje i vijke.</p> <p>SK Vrtajte do steny na vyznačených miestach pomocou vrtáka správnej veľkosti pre hmoždinku a skrutku.</p>
<p>3</p> <p>4xB1. 4xC1.</p> 	<p>EN Insert the dowels into the holes and secure the board with the screws using a screwdriver.</p> <p>HU Helyezze be a tipliket a furatokba és csavarbehajtóval rögzítse a táblát a csavarokkal.</p> <p>CZ Vložte hmoždinky do otvorů a zajistěte desku šrouby pomocí šroubováku.</p> <p>HR Umetnite tiplje u rupe i pričvrstite ploču vijcima pomoću odvijača.</p> <p>SK Vrtajte do steny na vyznačených Vložte hmoždinky do otvorov a zaistite dosku skrutkami pomocou skrutkovača.</p>
<p>4</p> <p>4xA.</p> 	<p>EN Snap the corner pieces supplied with the board into the corners of the board to cover the screws.</p> <p>HU A táblához mellékelt sarokelemeket pattintsa be a tábla sarkaihoz, hogy eltakarja a csavarokat.</p> <p>CZ Do rohů desky zacvakněte rohové díly dodané s deskou, aby zakryly šrouby.</p>

	<p>HR Pričvrstite kutne dijelove isporučene s pločom u kutove ploče kako biste prekrili vijke.</p> <p>SK Do rohov dosky zacvaknite rohové diely dodané s doskou, aby zakryli skrutky.</p>
<p>>120cm/48"</p> 	<p>EN For boards wider than 120cm, the support elements must be measured as shown in the diagram (equal distances between elements and corners).</p> <p>HU 120cm-nél szélesebb táblák esetében a tartóelemeket az ábra szerint kell kimérni (egyenlő távolságok az elemek és a sarkok között).</p> <p>CZ U desek širších než 120 cm musí být nosné prvky měřeny podle obrázku (stejně vzdálenosti mezi prvky a rohy).</p> <p>HR Za ploče veće od 120 cm, nosivi elementi moraju biti izmjereni prema slici (jednaki razmak između elemenata i uglova)</p> <p>SK Pri doskách širších ako 120 cm sa musia podperné prvky merať tak, ako je znázornené na obrázku (rovnaké vzdialenosti medzi prvkami a rohmi).</p>

victoriaoffice.eu

Please visit our website to learn more about Victoria products.

Látogass el a weboldalunkra és ismerd meg a Victoria további termékeit!

Navštivte prosím naše webové stránky kde se dozvíte více informací o dalších výrobcích Victoria!

Posjetite našu web stranicu saznajte više o Victoria proizvodima.

Navštívte našu webovú stránku a dozvíte sa viac o ďalších výrobkoch Victoria!